
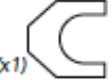
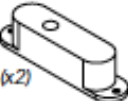


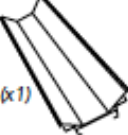
Détail produit

ÉLÉMENTS DU SYSTÈME :

- 

(x2) Platine de fixation acier pour plafond (x1), pour sol (x1).
Diamètre des vis 4 mm
- 

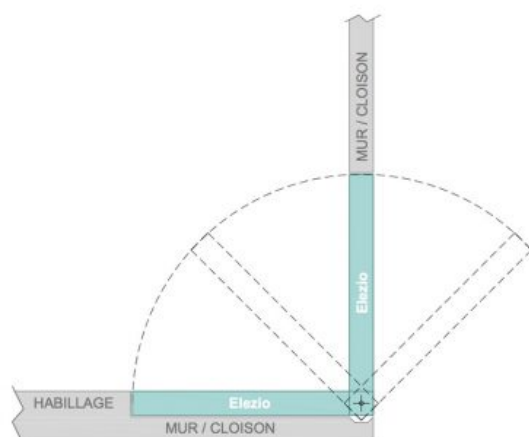
(x1) Gabarit de perçage des platines.
- 

(x2) Pivot haut (x1), Pivot bas (x1).
À insérer dans la cloison en respectant HAUT & BAS.
- 

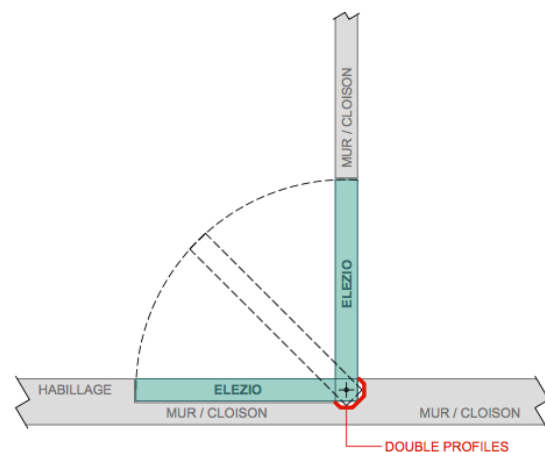
(x1) Profil Aluminium brut 3 ml.

Schéma de la solution Elezio

Solution avec un profilé



Solution avec deux profilés pour être à fleur du mur



Application

Le système Elezio est conçu pour tout type de cloison : standard, toute hauteur, ouverture à droite ou à gauche, revêtement multiple (acier, verre, bois etc...).

Plusieurs possibilités d'utilisation

Le système Elezio peut s'utiliser de différente façon : le système entier ou les pivots seuls.

Avantages pour l'installateur

- Installation facile
- Porte toute hauteur jusqu'à 3m et 1,50m de large
- 150 - 200 kilos

Avantages pour l'architecte / le prescripteur

- Design
- Pas d'encadrement – système invisible
- Jeu minimum de 3mm de chaque côté
- Visuel élégant
- Acoustique
- Sur mesure – jusqu'à 3 mètres de hauteur
- Support de 150 à 200 kilos
- Epaisseur cloison 74 mm
- Un + pour les PMR
- Plan autocad à télécharger sur le site

Avantages pour l'utilisateur

- Design
- Confort
- Aucun claquement de porte
- Acoustique
- Moduler l'espace – création d'espace – gain de place – création de rangement
- Legé
- Ouverture à 90° 0 180°
- Un + pour les PMR

Caractéristiques

- Système invisible
- Cloison de 150 à 200 kilos
- Epaisseur cloison 74 mm
- Rotation 180°
- Indexation - 90° 0 + 90°
- Jeu minimum de 3mm de chaque côté
- Silencieux

