



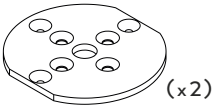
NOTICE DE MISE EN ŒUVRE DE LA CLOISON

Lire ce mode d'emploi attentivement avant de commencer.

ÉLÉMENTS DU SYSTÈME 4



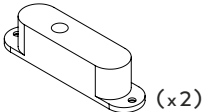
**NE PAS COMMENCER L'INSTALLATION AVANT D'AVOIR
LU LA PRÉSENTE NOTICE.**



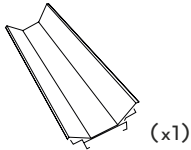
PLATINE DE FIXATION ACIER POUR
PLAFOND (X1) POUR SOL (X1)
Diamètre des vis 4 mm



GABARIT DE PERÇAGE
DES PLATINES



PIVOT HAUT (X1), PIVOT BAS (X1)
*À insérer dans la cloison en respectant
Haut & Bas.*



PROFIL ALUMINIUM BRUT 3m1

OUTILLAGE NÉCESSAIRE (NON FOURNI)

- PERCEUSE / VISSEUSE
- TOURNEVIS CRUCIFORME
- NIVEAU OU LASER
- LÈVE-PORTE
- VENTOUSES



**ATTENTION, LES VIS ET CHEVILLES POUR LES PLATINES
DE FIXATION PLAFOND ET SOL NE SONT PAS FOURNIES,
ELLES SONT À ADAPTER AU SUPPORT.**

1

TYPE DE CLOISON

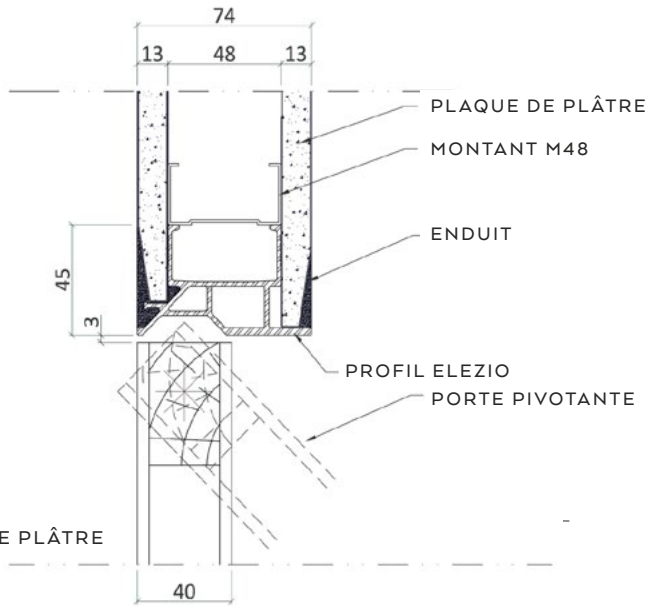


FIG. 1 - PLAQUE DE PLÂTRE

OU

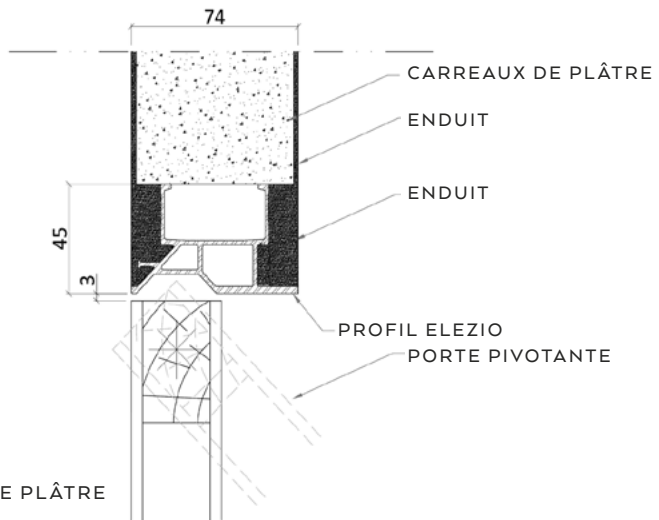
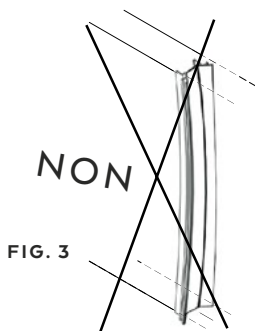


FIG. 2 - CARREAU DE PLÂTRE

2 SCCELLEMENT DU PROFILÉ ELEZIO

LORS DU MONTAGE DES CLOISONS



RECUPER LE PROFILÉ ELEZIO
À LA HAUTEUR SOL-PLAFOND
AVEC -2 MM POUR ÉVITER
TOUTE PRESSION SUR CELUI-CI.

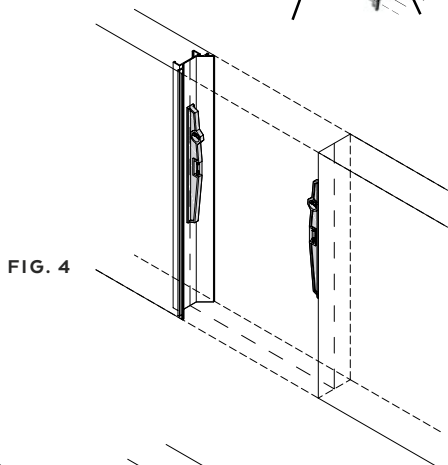


FIG. 4 - LE PROFILÉ ELEZIO ET
LE NEZ DE CLOISON DOIVENT
AVOIR UN APLOMB PARFAIT.
Il est donc important de vérifier
le profilé et le nez de cloison sur
toute la hauteur.

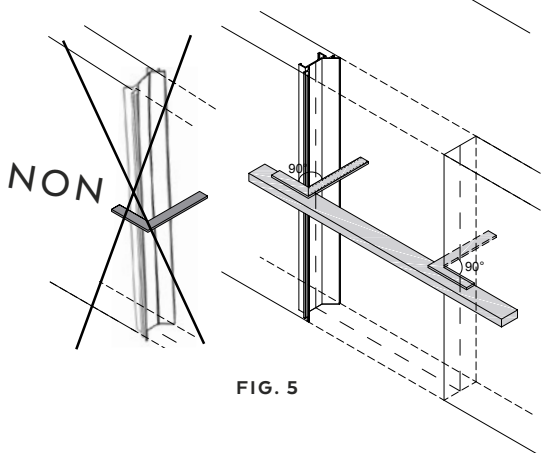


FIG. 5 - LE PROFILÉ ELEZIO ET
LE NEZ DE CLOISON DOIVENT
AVOIR UN ÉQUERRAGE PARFAIT.
Il est donc important de vérifier
l'équerrage sur toute la hauteur
du profilé et du nez de cloison.

3 POSITIONNEMENT DU GABARIT POUR PLATINE

SOLS ET PLAFONDS FINIS

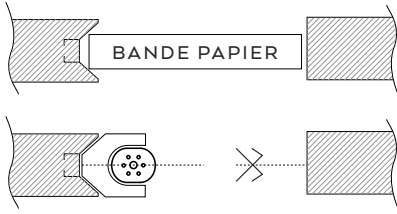


FIG. 6 - Placer une bande adhésive sur le revêtement.
Placer le gabarit sur le profilé. Tracer l'axe de la cloison réceptrice pour assurer le centrage des platines (haute et basse).

4 INSERTION ET VISSAGE DES PIVOTS

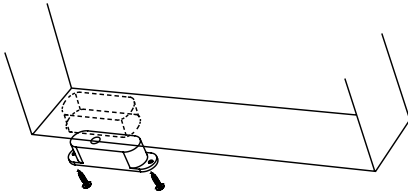


FIG. 7 - Insertion et vissage des pivots HAUT et BAS avec les vis.

5 MISE EN PLACE DE LA CLOISON

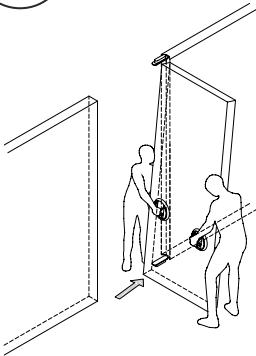


FIG. 8 - Placer la cloison en biais à l'aide des ventouses, afin d'enclencher le pivot haut.

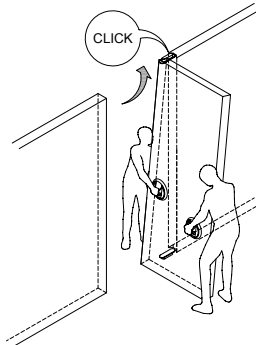


FIG. 9 - Lorsque le «Click» se fait entendre, votre pivot haut est enclenché.

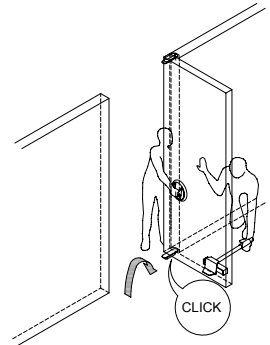


FIG. 10 - Utiliser les ventouses et/ou un lève porte afin d'enclencher le pivot bas.



ATTENTION DE BIEN MAINTENIR LA CLOISON DE BIAIS AFIN DE NE PAS ENDOMMAGER LE PLAFOND.

OpenWall se réserve le droit d'apporter des modifications techniques à ses produits sans avis préalable.